



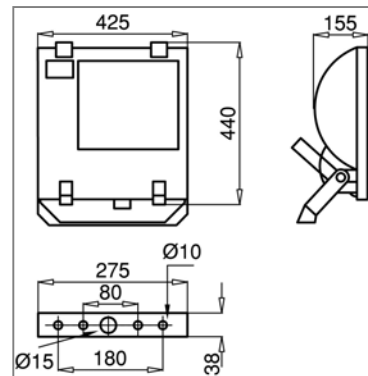
TAMARA

A többféle változatban készülő TAMARA fénnyvetők a legkülönfélébb alkalmazási területeken használhatók. Alkalmasak többek között sport-, gyártó-, kiállítási és raktárcsarnokok világítására. A víz és por behatolása elleni védettségüknek köszönhetően kültéren is kiválóan alkalmazhatók, pl. épületek, szobrok díszvilágítására, vagy bármilyen szabad terület, parkoló, gyár- vagy mezőgazdasági telep világítására. A lámpatestek szerelvényháza préselt alumínium öntvényből készül. A szerelvényházban helyezkednek el a nagy hőállóságú, hőbiztosítóval szerelt, induktív működtető szerelvények. A lámpatestek galvanizált acélból készültek, állítható tartókengyel segítségével szerelhetők fel, lehetővé téve a fénysugárzás irányának pontos beállítását. A lámpatestházat edzett biztonsági síkűveg zárja le. Az alumínium reflektor kétféle változatban, szimmetrikus, illetve aszimmetrikus fénnyeloszlással készül.

The TAMARA floodlighting luminaires are available in several versions and intended for use in many different applications. They are particularly suitable for illumination of sports, industrial and exhibition halls and warehouses. Owing to their high protection against the penetration of water and dust, they are ideal also in outdoors for illuminating of buildings and monuments or any open spaces in parking lots, industrial or agricultural facilities. The gear box is made from die-cast aluminium. The high heat-resistance inductive ballasts equipped with thermal protection can be found here. The luminaires can be mounted with a galvanized steel adjustable holding bracket, which makes possible the light beam to be directed properly. The body is covered with a toughened safety glass plate. The aluminium refractor is available in two versions, with symmetrical or asymmetrical light distribution.



Méretek/Dimensions

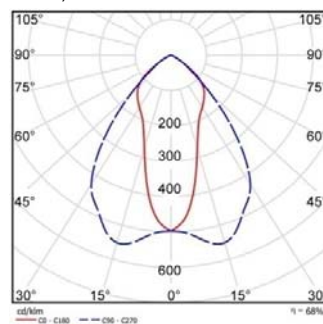


Műszaki adatok/Technical Data

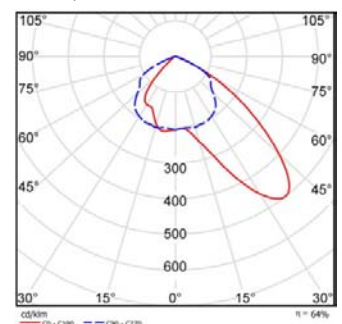
230V	IP65	→	→	→	F	1m	
TAMARA/A 250; .../S 250				TAMARA/A 400; .../S 400			
E40 Na	9.6	1	0.041	E40 Na	11.2	1	0.041
TAMARA/A 250; .../S 250				TAMARA/A MH400; .../S MH400			
E40 Mh	9.6	1	0.041	E40 Mh	11.1	1	0.041

Fénnyeloszlás /Luminous Intensity Distribution

Szimmetrikus tükörrel
with symmetric reflector



Aszimmetrikus tükörrel
with asymmetric reflector



Típusválaszték/Available Types

Típus Type	Fényforrás Light Source	Fej Cap	Méret Dimensions (mm)	Tömeg Mass (kg)	Termékkód Product Code
Aszimmetrikus tükör/asymmetric reflector					
TAMARA/A 250	1x250W nagynyomású Na-/fémhalogénlámpa/HPS/MH lamp	E40	440x425x155	9.0	1-29-15-0095
TAMARA/A MH400	1x400W fémhalogénlámpa/MH lamp	E40	440x425x155	10.5	1-29-15-0096
TAMARA/A 400	1x400W nagynyomású Na-lámpa/HPS lamp	E40	440x425x155	10.6	1-29-14-0032
Szimmetrikus tükör/symmetric reflector					
TAMARA/S 250	1x250W nagynyomású Na-/fémhalogénlámpa/HPS/MH lamp	E40	440x425x155	9.0	1-29-15-0097
TAMARA/S MH400	1x400W fémhalogénlámpa/MH lamp	E40	440x425x155	10.5	1-29-15-0098
TAMARA/S 400	1x400W nagynyomású Na-lámpa/HPS lamp	E40	440x425x155	10.6	1-29-14-0033