



útvilágító lámpatestek működtetővel  
*street lighting luminaires with controlgear*

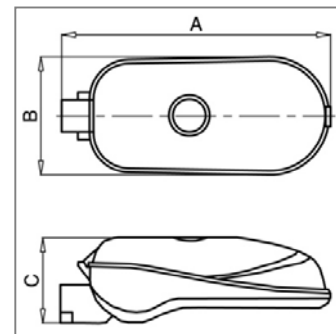
**ROAD**

A formatervezett ROAD a legkorszerűbb konstrukciós elvek alapján készült, praktikus felépítésű lámpatest. Kiváló optikai rendszere, a jó fényhasznosítású fényforrások, az alkalmazott kis veszteségű működtető elemek nagyfokú energiahatékonyságot eredményeznek. Az optikai rendszer legfontosabb eleme a számítógéppel optimalizált, összetett alakú, mélyhúzott alumínium tükör. A fényeloszlás a szokásos oszlop-közök alkalmazása esetén kiváló egyenletességet biztosít. Az optikai teret edzett síküveg burka zárja le, amely a tükörrel egyetlen tömített egységet képez. A foglalat a felerősítéssel ellentétes oldalon helyezkedik el, így a fénykibocsátás fő iránya a lámpatest vízszintes helyzetében az úttest középvonala felé mutat. A zárófedél felnyitásakor a fedélbe épített megszakító feszültségmentesíti a lámpatestet. A fényforrás cseréje szerszám nélkül elvégezhető. A foglalat bajonettzáras rögzítésű tartószerelvényen helyezkedik el, amelynek tömítőgyűrűje biztosítja az optikai tér IP65-ös védetségét. A lámpatest Ø60 mm átmérőjű oszlop-csúcsra vagy Ø48-60 mm átmérőjű oszlopkarra szerelhető fel.

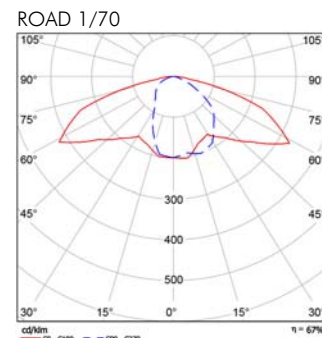
*Featuring practical stylish design, ROAD luminaire has been made with the latest construction principles. Its outstanding optical system, good luminous efficacy light sources and low-loss ballasts result in considerable energy-efficiency. The most important part of the optical system is the complex shape deep-drawn Al reflector made by computer-aided designing. The light distribution of the luminaire provides highly uniform illumination in case of usual pole distances. The optical chamber is closed with a toughed glass refractor, which constitutes a common sealed unit with the reflector. The lampholder can be found on the side opposite to the fixing. Due to this geometrical arrangement the main light beam is directed to the axis of the roadway, when the luminaire is in horizontal position. When opening the closing plate, the built-in automatic isolating terminal interrupts the main supply. Changing the light source can be made without tools. The lampholder is mounted on a supporting structure fixed by bayonet facility. The sealing ring of this structure insures the optical chamber the high protection of IP65. The luminaires can be mounted on Ø60mm pole top or Ø48-60mm bracket.*



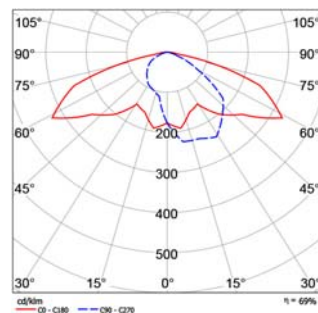
Méretetek/Dimensions



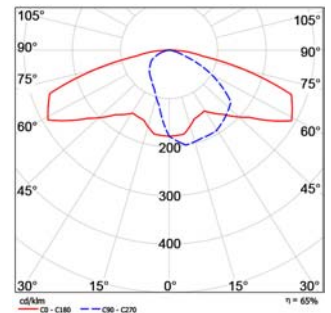
Fényeloszlás /Luminous Intensity Distribution



ROAD 1/150



ROAD 2/250



Műszaki adatok/Technical Data

230V		IP65	
	kg	db	m <sup>3</sup>
E27 Na	7.0	1	0.035
ROAD 1/100		ROAD 1/150	
	kg	db	m <sup>3</sup>
E40 Na	8.0	1	0.035
ROAD 2/250		ROAD 2/400	
	kg	db	m <sup>3</sup>
E40 Na	12.5	1	0.05
	kg	db	m <sup>3</sup>
E40 Na	13.8	1	0.05

Típusválaszték/Available Types

Típus Type	Fényforrás Light Source	Fej Cap	Méretetek AxBxC Dimensions (mm)	Tömeg Mass (kg)	Termékkód Product Code
ROAD 1 CXDD-802B/50	1x50W nagynyomású Na-lámpa/HPS lamp	E27	590x280x205	6.8	1-27-12-0151
ROAD 1 CXDD-802B/70	1x70W nagynyomású Na-lámpa/HPS lamp	E27	590x280x205	6.8	1-27-12-0146
ROAD 1 CXDD-802B/100	1x100W nagynyomású Na-lámpa/HPS lamp	E40	590x280x205	7.7	1-27-12-0147
ROAD 1 CXDD-802B/150	1x150W nagynyomású Na-lámpa/HPS lamp	E40	590x280x205	8.0	1-27-12-0148
ROAD 2 CXDD-802A/250	1x250W nagynyomású Na-lámpa/HPS lamp	E40	700x310x230	12.3	1-27-12-0149
ROAD 2 CXDD-802A/400	1x400W nagynyomású Na-lámpa/HPS lamp	E40	700x310x230	13.5	1-27-12-0150
ROAD 1 CXDD-802B/125	1x125W nagynyomású Hg-lámpa/Hg lamp	E27	590x280x205	6.7	1-27-14-0007