



## útvilágító lámpatestek működtetővel street lighting luminaires with controlgear

### MACH 5 WAY

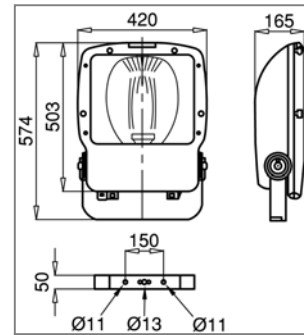
Az esztétikus megjelenésű, IP66 védetségű MACH 5 WAY lámpatestek általános világítási célra, nagyobb ipari területek, közlekedési utak egyenletes és fényszennyezésmentes világítására szolgálnak, nagynyomású Na-lámpák üzemeltetésére alkalmasak. A közvilágítási fényeloszlású tükör nagytisztaságú alumíniumlemezből készül. A ház lezárása ütésálló, edzett biztonsági síkveglappal, rozsdamentes békazárral történik, amelyek fényforráscserék szerszám nélkül nyithatók. A fényforrások számára a lámpatestek kivételes védelmet nyújtanak a külső behatások ellen. A zárófedél felnyitáskor a fedélbe épített megszakító feszültségmentesíti a lámpatestet. Tartozék segítségével 60 mm átmérőjű oszlopcsúcsra vagy oszlopkarra szerelhetők. A működtető szerelvények a lámpatestházon belül, a termékben elválasztott szerelvényterben található. Az elektromos csatlakozás PG13,5-es tömszelencén keresztül történik.

The high-protection (IP66) and aesthetic MACH 5 WAY luminaires are intended for general lighting purposes, i.e. for uniform illuminating without light pollution of larger industrial areas and traffic roads. They are suitable for operation of HPS lamps. Their public lighting light distribution reflector is made from high-purity aluminium sheet. The body is closed with toughened safety glass sheet and stainless steel clips. In case of re-lamping, the body can be opened without tools. The luminaire bodies give the light sources outstanding protection against the outdoor influences. When opening the closing plate, the built-in automatic isolating terminal interrupts the main supply. The luminaires can be mounted on Ø60mm pole top or bracket. The operating devices can be found inside the luminaire body, in the thermally separated gear box. The electrical connection is made through cable gland PG13.5.



A fényforrás nem tartozéka a lámpatestnek.  
Light sources not included.

### Méreték/Dimensions



### Tartozékok/Supplements

Ø60 mm-es oszlopkarra vagy fejre szereléshez szükséges alumíniumöntvény  
Die-cast aluminium fitting for mounting into Ø60 mm pole arm or pole top

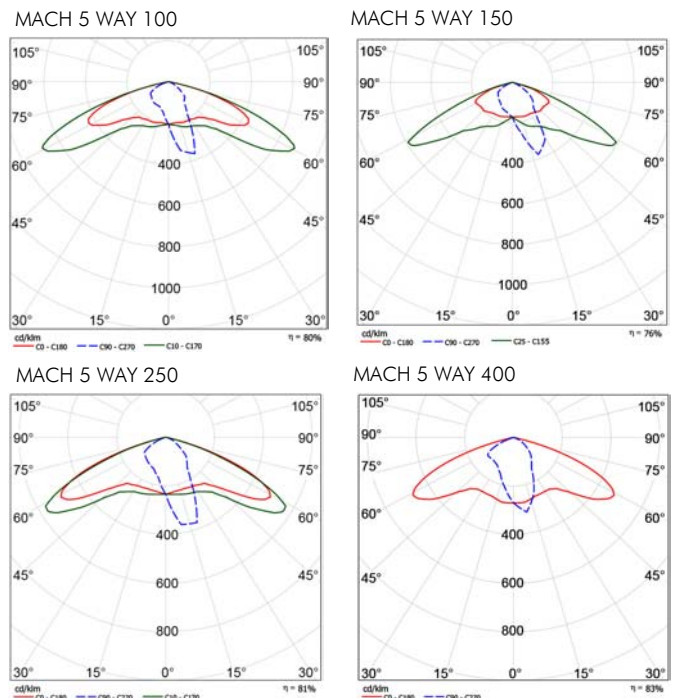


Típus Type	Méreték Dimensions (mm)	Tömeg Mass (kg)	Cikkszám Product Code
AKRON 1	Ø76 x 110	0.5	1-27-99-0040

### Műszaki adatok /Technical Data

230V	IP66	E40 Na
MACH 5 WAY 100	MACH 5 WAY 150	
12.5 kg	13.05 kg	
1 db	1 db	
0.050 m³	0.050 m³	
MACH 5 WAY 250	MACH 5 WAY 400	
14.35 kg	15.45 kg	
1 db	1 db	
0.050 m³	0.050 m³	

### Fényeloszlás /Luminous Intensity Distribution



### Típusválaszték/Available Types

Típus Type	Fényforrás Light Source	Fej Cap	Méreték Dimensions (mm)	Tömeg Mass (kg)	Termékkód Product Code
MACH 5 WAY 100	1x100W nagynyomású Na-lámpa/HPS lamp	E40	574x420x165	11.5	1-27-12-0138
MACH 5 WAY 150	1x150W nagynyomású Na-lámpa/HPS lamp	E40	574x420x165	12.05	1-27-12-0139
MACH 5 WAY 250	1x250W nagynyomású Na-lámpa/HPS lamp	E40	574x420x165	13.35	1-27-12-0140
MACH 5 WAY 400	1x400W nagynyomású Na-lámpa/HPS lamp	E40	574x420x165	14.45	1-27-12-0141