



MACH 3

A MACH 3 lámpatestcsaládot épületek, épületrészletek díszvilágítására, valamint térvilágítási feladatokra fejlesztették ki. A lámpatestház présöntött ötvözt alumíniumból készül. Az induktív működtető szerelvények a lámpatestházon belül, termikusan elválasztott szerelvényterben található. Az elektromos csatlakozás PG13,5-ös tömszelencén keresztül történik. A tükör anyagát nagy tisztaságú alumínium lemezből gyártják. A szimmetrikus/aszimmetrikus tükör golyónyomott lemezből, a parabolatükör pedig polírozott lemezből készül. Míg a szimmetrikus/aszimmetrikus vályús fényvetőt nagyobb felületek megvilágítására, addig a forgásszimmetrikus, parabolatükrös fényvetőt pontszerű, kiemelő világításhoz célszerű alkalmazni. Fényforrásai a 70-150 W-os nagy nyomású fémhalogénlámpák, amelyek számára a lámpatestek kivételes védelmet (IP67) nyújtanak a külső hatások ellen.

The MACH 3 luminaire family is intended for decorative illumination of buildings and architectural details or for area lighting purposes. The body is made from die-cast aluminium. The inductive ballast can be found inside the luminaire body, in the thermally separated gear box. The electrical connection is made through cable gland PG13.5. The material of the refractor is high-purity aluminium sheet, that of the symmetrical/asymmetrical refractor is ball pressed sheet and that of the parabolic refractor is polished sheet. The symmetrical/asymmetrical trough floodlights are particularly suitable for illumination of larger surfaces, and the parabolic refractor versions of rotation symmetric light distribution are recommended for narrow-beam highlighting purposes. For the 70-150W high-pressure metal halide lamps used inside, the luminaires give outstanding protection (IP67) against the outdoor influences.

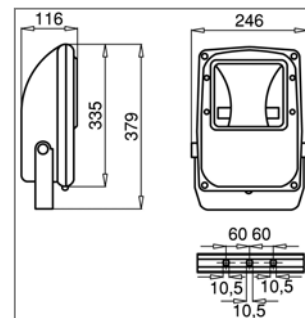
Műszaki adatok/Technical Data

230V		IP67	
			MACH 3 S 70; A 70; C 70
5.6	1	0.016	
			MACH 3 S 150; A 150; C 150
6.2	1	0.016	

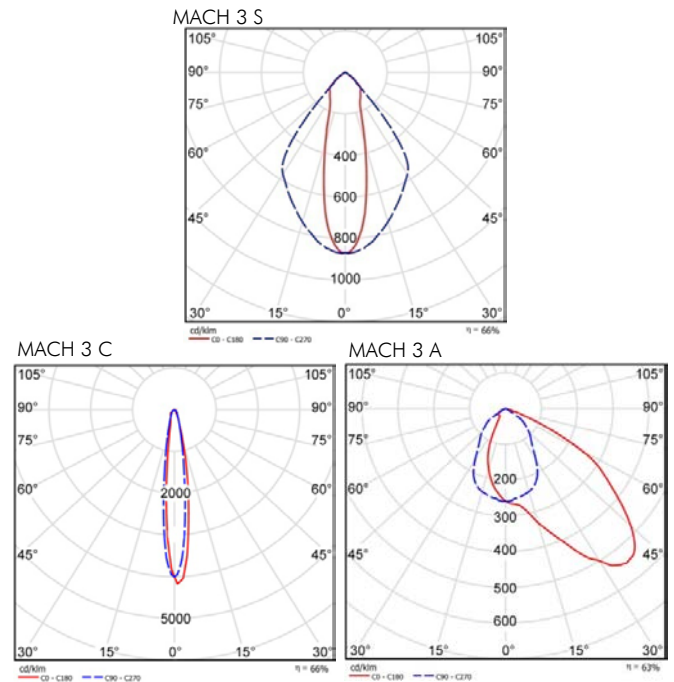


A fényforrás nem tartozéka a lámpatestnek.
Light sources not included.

Méretetek/Dimensions



Fényeloszlás/Luminous Intensity Distribution



Típusválaszték/Available Types

S = szimmetrikus/symmetric, ...A = aszimmetrikus/asymmetric, ...C = körszimmetrikus/rotation symmetric

Típus Type	Fényforrás Light Source	Fej Cap	Méretetek Dimensions (mm)	Tömeg Mass (kg)	Termékkód Product Code
MACH 3 S 70	1x70W fémhalogénlámpa/MH lamp	Rx7s	379x246x116	5.3	1-29-15-0112
MACH 3 S 150	1x150W fémhalogénlámpa/MH lamp	Rx7s	379x246x116	5.6	1-29-15-0113
MACH 3 A 70	1x70W fémhalogénlámpa/MH lamp	Rx7s	379x246x116	5.3	1-29-15-0114
MACH 3 A 150	1x150W fémhalogénlámpa/MH lamp	Rx7s	379x246x116	5.6	1-29-15-0115
MACH 3 C 70	1x70W fémhalogénlámpa/MH lamp	Rx7s	379x246x116	5.3	1-29-15-0116
MACH 3 C 150	1x150W fémhalogénlámpa/MH lamp	Rx7s	379x246x116	5.6	1-29-15-0117