



útvilágító lámpatestek működtetővel
street lighting luminaires with controlgear

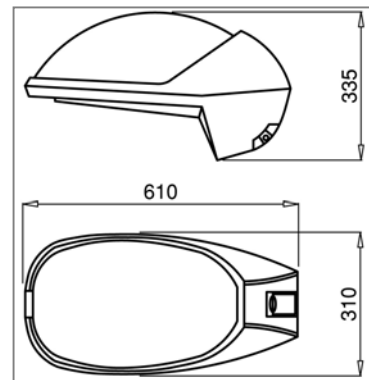
LYRA 11

A formatervezett LYRA 11 a legkorszerűbb konstrukciós elvek alapján készült, praktikus felépítésű lámpatest. Kiváló optikai rendszere, a jó fényhasznosítású fényforrások, az alkalmazott kis veszteségű működtető elemek nagyfokú energiahatékonyságot eredményeznek. Az optikai rendszer legfontosabb eleme a számítógéppel optimalizált, összetett alakú, mélyhúzott alumínium tükör. A lámpatest fényeloszlása a szokásos oszlopközök alkalmazása esetén kiváló egyenletességet biztosít. Az optikai teret edzett síküveg burra zárja le, amely a tükörrel egyetlen tömített egységet képez. A foglalat a felerősítéssel ellentétes oldalon helyezkedik el, e geometriai elrendezés következtében a fénykibocsátás fő iránya a lámpatest vízszintes helyzetében az úttest középvonala felé mutat. A zárófedél felnyitásakor a fedélbe épített megszakító feszültségmentesíti a lámpatestet. A fényforrás és a szerelvénylap cseréje szerszám nélkül elvégezhető. A foglalat bajonett-zárás rögzítésű tartószerelvényen helyezkedik el, amelynek tömítőgyűrűje biztosítja az optikai tér IP66-os védetségét. A kiemelhető szerelvénylap szerszám nélkül oldható csatlakozókkal kapcsolódik a villamos hálózathoz. A lámpatest Ø60-76 mm átmérőjű oszlopcsúcsra vagy Ø42-60 mm átmérőjű oszlopkarra szerelhető fel.

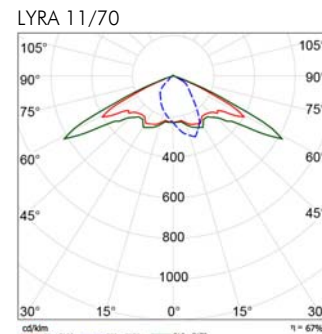
Featuring practical stylish design, LYRA11 luminaire has been made with the latest construction principles. Its outstanding optical system, good luminous efficacy light sources and the low-loss control gears result in considerable energy-efficiency. The most important part of the optical system is the complex shape deep-drowned Al reflector made by computer-aided designing. The light distribution of the luminaire provides highly uniform illumination in case of usual pole distances. The optical chamber is closed with a toughed glass refractor, which constitutes a common sealed unit with the reflector. The lampholder can be found on the side opposite to the fixing. Due to this geometrical arrangement the main light beam is directed to the axis of the roadway, when the luminaire is in horizontal position. When opening the closing plate, the built-in automatic isolating terminal interrupts the main supply. Changing the light source and the gear tray can be made without tools. The lampholder is fixed on a supporting structure, the sealing ring of which insures the optical chamber the high protection of IP65. The removable gear tray is connected to the electric supply with connector block, which can be disconnected without tools. The luminaires can be mounted on Ø60-76mm pole top or Ø42-60mm bracket.



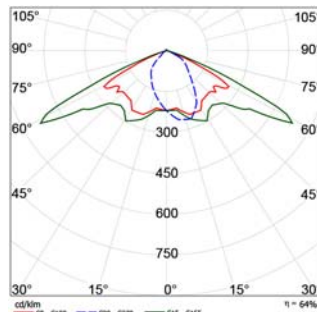
Méreték/Dimensions



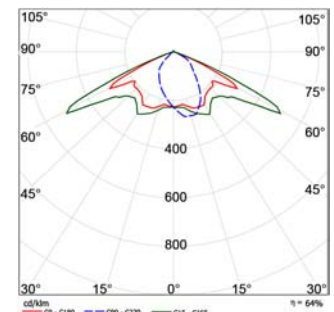
Fényeloszlás /Luminous Intensity Distribution



LYRA 11/100



LYRA 11/150



Műszaki adatok/Technical Data

230V	IP66/ IP43				
E27 Na	7.4	1 db	0.057 m ³	LYRA 11/70	
E40 Na	8.3	1 db	0.057 m ³	LYRA 11/100	
E40 Na	8.6	1 db	0.057 m ³	LYRA 11/150	

Típusválaszték/Available Types

Típus Type	Fényforrás Light Source	Fej Cap	Méreték Dimensions (mm)	Tömeg Mass (kg)	Termékkód Product Code
LYRA 11/50	1x50W nagynyomású Na-lámpa/HPS lamp	E27	610x310x334	6.8	1-27-12-0117
LYRA 11/70	1x70W nagynyomású Na-lámpa/HPS lamp	E27	610x310x334	6.8	1-27-12-0128
LYRA 11/100	1x100W nagynyomású Na-lámpa/HPS lamp	E40	610x310x334	7.7	1-27-12-0129
LYRA 11/150	1x150W nagynyomású Na-lámpa/HPS lamp	E40	610x310x334	8.0	1-27-12-0130
LYRA 11/125	1x125W nagynyomású Hg-lámpa/ Hg lamp	E27	610x310x334	6.8	1-27-14-0005