



## LUNOIDE

A LUNOIDE letisztult, áramvonalas formájával nem csak az útvilágítás, hanem a városok arcualtformálása szempontjából is kitűnően alkalmazható lámpatest. Fejlesztése során ügyeltek a forma és a funkció összhangjára. A felhasznált anyagok megválasztása során nem csak a lámpatest-, hanem az autó- és repülőgépgyártásban szerzett tapasztalatokat is figyelembe vették. Az alumíniumöntvényből készült lámpatestek kivételes védelmet nyújtanak a külső hatások ellen. Az optikai tér védettsége IP66, a szerelvényteré IP44. A síkúveg burra egyetlen, szétválaszthatatlan egységet képez a tükörrendszerrel. A lámpatestek nem csak anyagukban környezetbarátok, hanem újszerű optikai rendszerük segítségével a fényszennyezést is a lehető legkisebbre csökkentik: a fényt oda juttatják, ahol arra valóban szükség van. Ezáltal az elérhető megvilágítás nagyobb, mint a nemkívánt irányokba is sugárzó lámpatestek esetén. A lámpatest karbantartása rendkívül egyszerű, a szerelvénylap a tömített foglalattal egyetlen mozdulattal, szerszám nélkül kiemelhető. A lámpatest Ø60-76 mm átmérőjű oszlopcsúcsra vagy Ø60 mm-es oszlopkarra szerelhető fel.

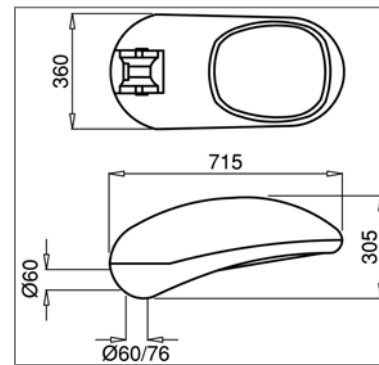
*With their purified and streamlined form, LUNOIDE luminaires are ideal choice not only for street lighting but also for shaping the appearance of cities. During the development work, the harmony between the form and function was an important issue. In the course of the choosing the materials to be used, the experiences considered, which assembled not only in the luminaire manufacturing but in the aircraft making, as well.*

*The die-cast aluminium luminaire bodies give outstanding protection against the outdoor influences. The protection degree of the optical chamber is as high as IP66 and that of the gear box is IP44. The glass refractor constitutes an inseparable unit with the reflector system.*

*Not only the materials of the luminaires can be considered as environmental friendly, but their modern optical system can minimize also the light pollution: they direct the light, where it really needed. It means, that their illuminance is higher than that of such luminaires, which emit light beams to undesirable directions. The maintenance of the luminaires is very easy. The gear tray with the sealed lampholders together can be with a flick removed without tools. The luminaires can be mounted on Ø60-76mm pole top or Ø60mm bracket.*

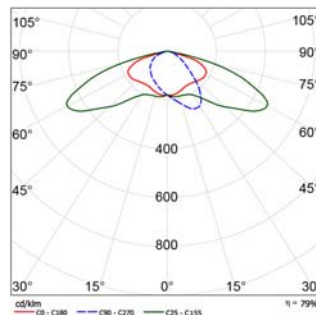


## Méretek/Dimensions

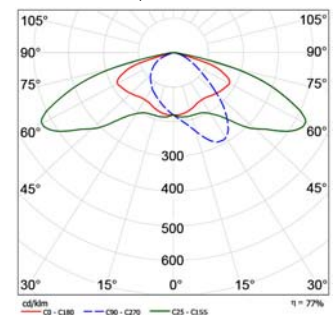


## Fényeloszlás /Luminous Intensity Distribution

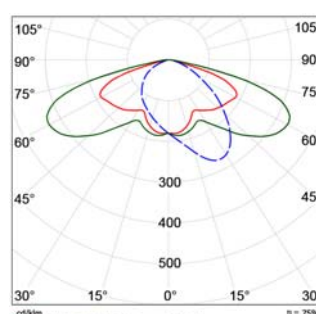
LUNOIDE VP2/100



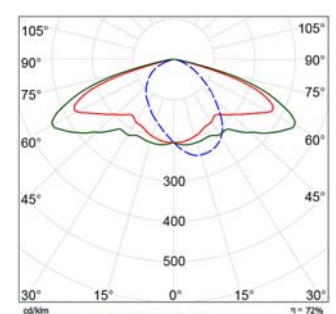
LUNOIDE VP2/150



LUNOIDE VP2/250



LUNOIDE VP2/400



## Műszaki adatok/Technical Data

230V		IP66/ IP44		
LUNOIDE 100	LUNOIDE 150			
12.2	1	0.071	12.7	1
LUNOIDE 250	LUNOIDE 400			
14.2	1	0.071	15.2	1

## Típusválaszték/Available Types

Típus Type	Fényforrás Light Source	Fej Cap	Méretetek Dimensions (mm)	Tömeg Mass (kg)	Termékkód Product Code
LUNOIDE VP2/100	1x100W nagynyomású Na-lámpa/HPS lamp	E40	715x360x305	11.6	1-27-12-0034
LUNOIDE VP2/150	1x150W nagynyomású Na-lámpa/HPS lamp	E40	715x360x305	12.1	1-27-12-0035
LUNOIDE VP2/250	1x250W nagynyomású Na-lámpa/HPS lamp	E40	715x360x305	13.6	1-27-12-0036
LUNOIDE VP2/400	1x400W nagynyomású Na-lámpa/HPS lamp	E40	715x360x305	14.6	1-27-12-0037